

Лицензия № СВТАД 0000227  
от 11.02.98г., зарегистрирована "Курганстройлицензия" №34

---

Мемориальный комплекс им. Т.С. Мальцева районе перекрестка ул. Мальцева  
и пр. Маршала Голикова в городе Кургане Курганской области

**227-04-15-ПЗУ**

**ТОМ 1**

Курган, 2017

Ведомость чертежей основного комплекта

Лист №	Наименование	Примечание
1	Общие данные	
2	Ситуационный план. Экспликация зданий и сооружений. Техничко-экономические показатели. Пояснительная записка	
3	Разбивочный план, совмещенный с планом покрытий	
4	План организации рельефа.	
5	План озеленения территории	
6	План расстановки малых архитектурных форм	
7	Ведомость объемов работ, конструкции дорожных одежд	
8	Эскиз ограждения, эскиз насадки на фонарь	
9.1	Схема устройства клумбы	
9.2	Схема устройства клумбы для посадки ели	

Ведомость условных обозначений

Обозначение	Наименование	Примечание
	Существующие здания и сооружения	
	Проектируемые сооружения	
	Плиточное покрытие	
	Проектируемый газон	
	Цветник	
	Граница благоустройства 2 этапа строительства	
	Граница благоустройства первого этапа строительства	
	Уклон Расстояние между отметками перепада рельефа	
	Проектируемая отметка поверхности земли Существующая отметка поверхности земли	

Ведомость ссылочных и прилагаемых документов

Обозначение	Наименование	Примечание
СНиП 2.07-1.89*	Планировка и застройка городских и сельских поселений.	
ГОСТ 6665-91	Камни железобетонные бортовые	
ГОСТ 9128-97	Смеси асфальтобетонные дорожные...Технические условия	
ГОСТ 8967-93	Щебень и гравий... для строительных работ. Технич.условия.	
ГОСТ 8967-93	Песок для строительных работ. Технические условия.	

СОГЛАСОВАНО

Взамен инв. N

Подпись и дата

Инв. N подл.

						227-04-15-ПЗУ			
						Мемориальный комплекс им. Т.С. Мальцева районе перекрестка ул. Мальцева и пр. Маршала Голикова в городе Кургане Курганской области			
Изм.	Кол.уч.	Лист	№ док.	Подпись	Дата	2 этап благоустройства	Стадия	Лист	Листов
ГАП		Киселева					П	1	9
Выполнил		Киселева				Общие данные	Лицензия №СВТАД 0000227 от 11.02.98г., зарегистрирована "Курганстройлицензия" №34		



### Ситуация



### Технико-экономические показатели (в границах благоустройства, 2 этап )

№ п/п	Наименование	Количество	
		м.кв.	%
1	Площадь проектируемого участка	3 798,9	
2	Площадь плиточного покрытия	1540,0	
3	Площадь озеленения	2258,9	
	в том числе:		
	1 этапа строительства	1294,0	
	2 этапа строительства	964,9	

### Общие пояснения к чертежам марки ПЗУ

1. Схема планировки земельного участка для размещения мемориального комплекса им. Т.С. Мальцева расположенного в районе пересечения ул. Мальцева и пр. Маршала Голикова в городе Кургане Курганской области, разработана на основании:  
- договора на проектирование № \_\_\_\_\_ от \_\_\_\_\_;  
- протокола градостроительного совета от 20 мая 2015г.
2. ГЕНПЛАН. На отведенной под размещения мемориального комплекса территории запроектировано размещение памятника на постаменте, клумбы для посадки пшеницы, цветника (1 этап благоустройства), расстановка уличной мебели и фонарей освещения.
3. ОЗЕЛЕНЕНИЕ. На участке предусматривается посадка деревьев и кустарника местных пород, не требующих особого ухода и посев трав. В середине площади размещен цветник, в дальнейшем на его месте планируется выполнить декоративный бассейн или фонтан.
4. ОРГАНИЗАЦИЯ РЕЛЬЕФА. Участок ровный. Общий уклон рельефа - на восток. Отвод воды осуществляется по поверхности бетонного мощения. Перепад рельефа составляет 0,4м, уклоны запроектированы не менее 0,004<sup>0/00</sup>. Благоустройство планируется выполнить в существующих отметках, подсыпки или срезки не требуется.
5. ПОКРЫТИЯ. Проектом благоустройства запроектировано мощение бетонной плиткой разных цветов.

СОГЛАСОВАНО

Инв. N подл. | Подпись и дата | Взамен инв. N

						227-04-15-ПЗУ			
						Мемориальный комплекс им. Т.С. Мальцева районе перекрестка ул. Мальцева и пр. Маршала Голикова в городе Кургане Курганской области			
Изм.	Кол.уч.	Лист	№ док.	Подпись	Дата	2 этап благоустройства	Стадия	Лист	Листов
ГАП		Киселева		<i>Киселева</i>			П	2	9
Выполнил		Киселева		<i>Киселева</i>		Ситуация. Технико-экономические показатели.	Лицензия №СВТАД 0000227 от 11.02.98г., зарегистрирована "Курганстройлицензия" №34		

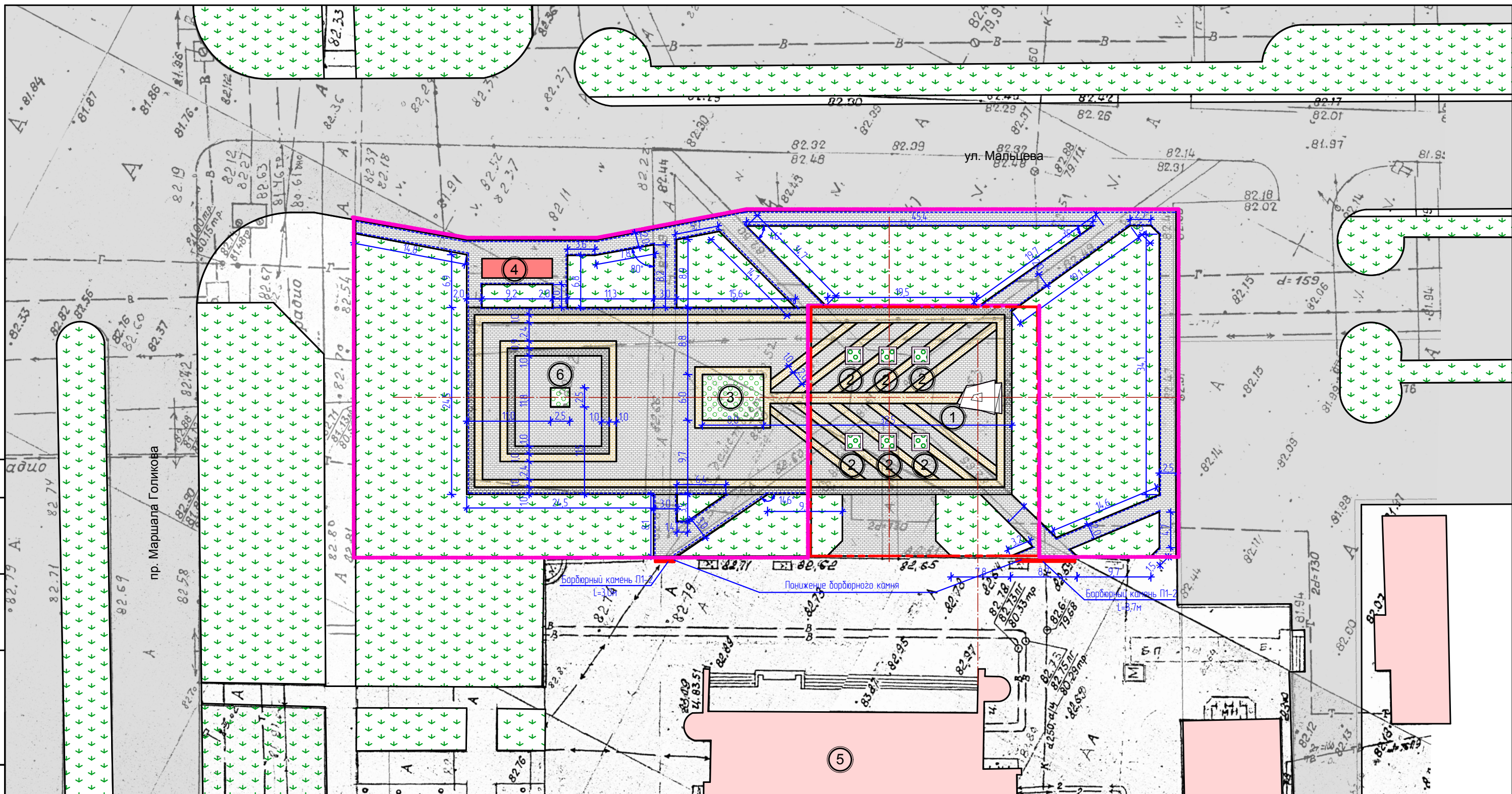


СОГЛАСОВАНО

Взамен инв. N

Подпись и дата

Инв. N подл.



Ведомость проездов, тротуаров и дорожек

Эскиз	Наименование	Площадь, м <sup>2</sup> , 2 этап	Объем грунта корыт покрытия, м <sup>3</sup>	Примечание
	Плиточное покрытие светло-серое	1162,7	314,0	h=0,27м
	Плиточное покрытие темно-серое	160,0	43,0	h=0,27м
	Плиточное покрытие светло-желтое	217,3	59,0	h=0,27м
	Газон для посадки цветов, кустарников, деревьев	910,6	137,0	h=0,15м
	Цветник	54,3	27,0	h=0,50м
	Бортовой камень П7 БР100.20.10	397,0п.м.	8,0	S=0,02м
	Бортовой камень П1-2 БР100.30.15	11,7п.м.		

Примечание:

из-за плохого качества тротуарной плитки желтого цвета, выложенной на первом этапе строительства, необходимо выкрасить краской полиуретановой или алкидной на 2 слоя.

						227-04-15-ПЗУ			
						Мемориальный комплекс им. Т.С. Мальцева районе перекрестка ул. Мальцева и пр. Маршала Голикова в городе Кургане Курганской области			
Изм.	Кол.уч.	Лист	№ док.	Подпись	Дата	2 этап благоустройства	Стадия	Лист	Листов
ГАП		Киселева					П	3	9
Выполнил		Киселева				Разбивочный план, совмещенный с планом покрытий, М1:500	Лицензия №СВТАД 0000227 от 11.02.98г., зарегистрирована "Курганстройлицензия" №34		

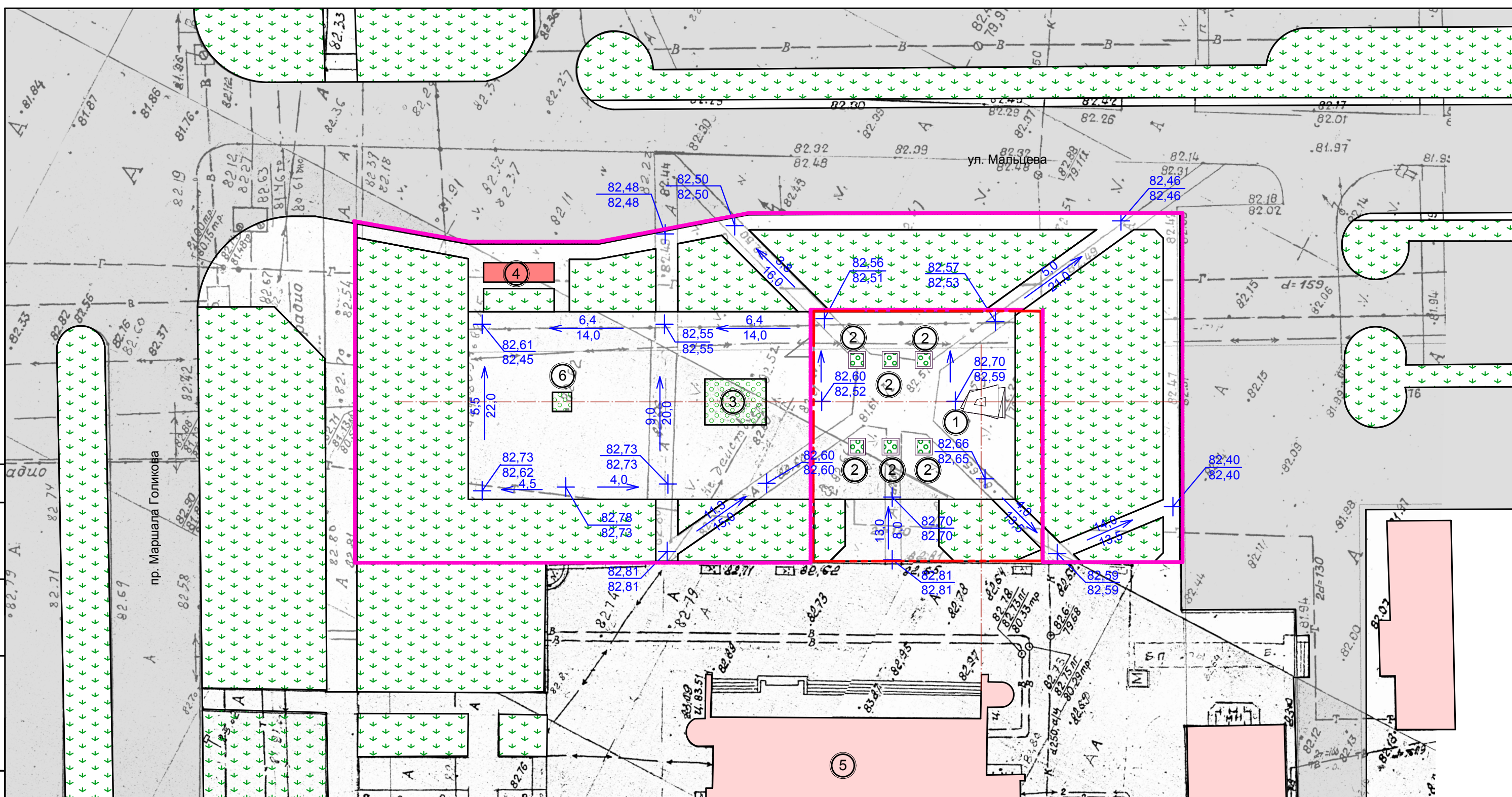


СОГЛАСОВАНО

Взамен инв. N

Подпись и дата

Инв. N подл.



Экспликация зданий и сооружений

Номер на плане	Наименование	Примечание
1	Памятник Т.С. Мальцеву	
2	Клумба для посадки пшеницы	
3	Цветник	
4	Остановка общественного транспорта	Планируемая
5	КЦ "Современник"	Существующий
6	Клумба для посадки ели	Планируемая

						227-04-15-ПЗУ			
						Мемориальный комплекс им. Т.С. Мальцева районе перекрестка ул. Мальцева и пр. Маршала Голикова в городе Кургане Курганской области			
Изм.	Кол.уч.	Лист	№ док.	Подпись	Дата	2 этап благоустройства	Стадия	Лист	Листов
ГАП		Киселева		<i>[Signature]</i>			П	4	9
Выполнил		Киселева		<i>[Signature]</i>		План организации рельефа, М1:500	Лицензия №СВТАД 0000227 от 11.02.98г., зарегистрирована "Курганстройлицензия" №34		

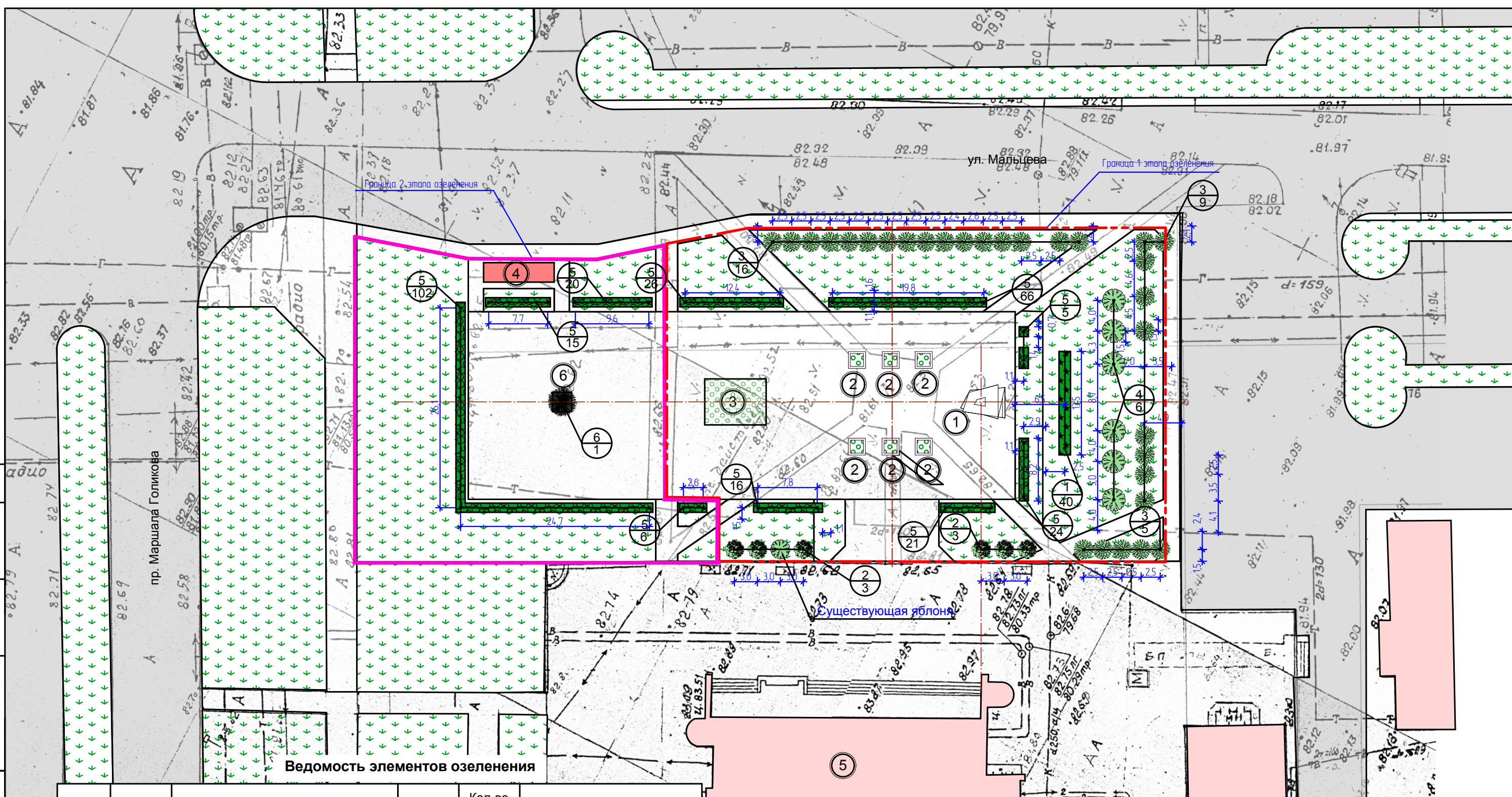


СОГЛАСОВАНО

Взамен инв. N

Подпись и дата

Инв. N подл.



**Ведомость элементов озеленения**

Поз.	Услов. обознач.	Наименование	Возраст, лет	Кол-во, шт. 1эт./2эт.	Примечание
1		Барбарис обыкновенный	2	25/0	Сажанец
2		Рябина обыкновенная	5	6/1**	С комом земли 0.5x0.5x0.6(h)
3		Тополь пирамидальный	5	31/3*	С комом земли 0.5x0.5x0.6(h)
4		Яблоня роялти	5	6/0	С комом земли 0.5x0.5x0.6(h)
5		Кизильник блестящий	2	156/123	Сажанец
6		Ель обыкновенная	5	0/1	С комом земли 0.5x0.5x0.6(h)
8		Газон для посева трав		910,6	
9		Газон для посева пшеницы или городских цветов		54,3	

Примечание:  
 \*необходимо выполнить пересадку пирамидальных тополей (поз.3) посаженных в первом этапе по периметру в сторону центра площади со смещением на 1,5м с устройством новых посадочных ям, заменить 3 сажанца ( не прижились).  
 \*\*заменить 1 сажанец рябины обыкновенной ( не прижился).

						227-04-15-ПЗУ			
						Мемориальный комплекс им. Т.С. Мальцева районе перекрестка ул. Мальцева и пр. Маршала Голикова в городе Кургане Курганской области			
Изм.	Кол.уч.	Лист	№ док.	Подпись	Дата	2 этап благоустройства	Стадия	Лист	Листов
ГАП		Киселева					П	5	9
Выполнил		Киселева				План озеленения территории, М1:500	Лицензия №СВТАД 0000227 от 11.02.98г., зарегистрирована "Курганстройлицензия" №34		

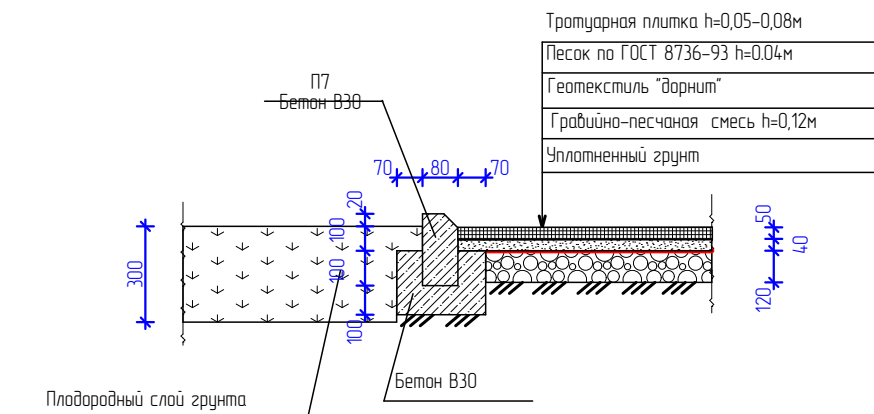




**Ведомость объемов работ в границах благоустройства 2 этапа строительства**

Наименование работ	Ед. изм.	Кол-во	Примечание
<b>1. Земляные работы</b>			
Земля из корыта дорожной одежды:			
плиточного покрытия	м³	416,0	
бортового камня	м³	8,0	
<b>2. Подготовительные работы</b>			
Разборка бортовых камней на бетонном основании	м	225,5	
Снятие плодородного слоя грунта	м²/м³	1312,0/394,0	h=0,3
Снятие асфальтового покрытия тротуара	м²/м³	228,0/9,0	h=0,04
<b>3. Плиточное покрытие</b>			
Тротуарная плитка	м³	77,0	h=0,05
Песчаный подстилающий слой	м³	62,0	h=0,04
Геотекстиль "дорнит"	м²	1540,0	
Гравийно-песчаная смесь	м³	185,0	h=0,12
Бортовой камень П7	шт.	397,0	БР 100,20,10
Бортовой камень П1-2	шт.	12,0	БР 100,30,15
Окраска в желтый цвет (алкидный состав) за 2 раза	м²	476,0	
Краска алкидная ....	кг	143,0	расход 150г/м²
<b>4. Озеленение</b>			
Устройство газона с растительным слоем грунта ручным способом	м³	137,0	h=0,15
Посадка деревьев	шт.	4	См. ведомость лист ПЗУ-5
Посадка кустарника	шт.	123	
Пересадка деревьев	шт.	28	
<b>5. Установка малых архитектурных форм</b>			
Скамья	шт.	36	См. ведомость лист ПЗУ-6
Урна	шт.	12	
Насадка на плафон паркового фонаря по индивидуальному проекту	шт.	14	
Фонарь парковый	шт.	10	
Ограждение	шт.	89 (секций)	
<b>6. Демонтаж стоек под уличный светильник</b>			
<b>7. Устройство клумб</b>			
Бетон В20	м³	4,65	См. лист ПЗУ-9.1,9.2
Арматура 12AIII	п.м	152,0	
Арматура 8A1	п.м	158,76	
Плитка гранитная (дымовский гранит), толщ. 30мм	м²	45,5	
Клей "ЮНИС ГРАНИТ"	кг	182	Расход 4 кг/м²
Щебень фракции	м³	16,0	
Плодородная почва h=0,5м	м³	22,6	

**Плиточное покрытие**



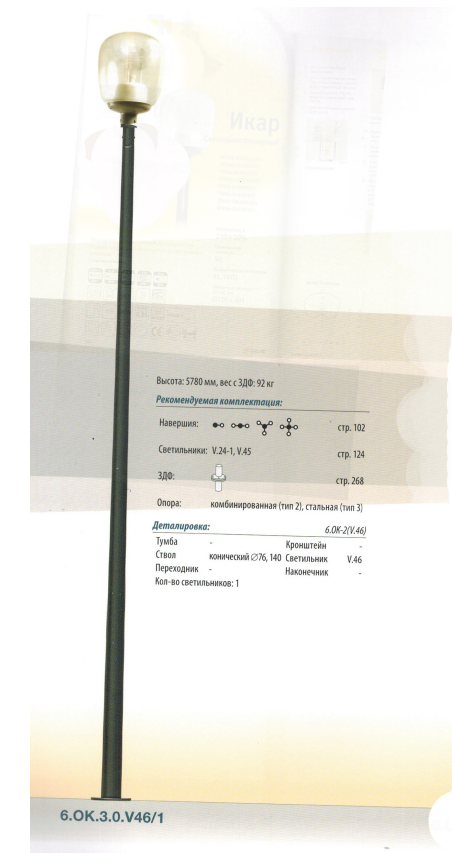
**Урна**



**Скамья**



**Фонарь парковый**



Примечание: уличное оборудование может быть заменено на аналогичное по согласованию с автором проекта

						227-04-15-ПЗУ
						Мемориальный комплекс им. Т.С. Мальцева районе перекрестка ул. Мальцева и пр. Маршала Голикова в городе Кургане Курганской области
1	3	Изм.	01-15			
Изм.	Кол.уч.	Лист	№ док.	Подпись	Дата	
ГАП		Киселева		<i>[Signature]</i>		Стадия
						Лист
						Листов
						П
						7
						9
Выполнил	Киселева			<i>[Signature]</i>		Лицензия №СВТАД 0000227 от 11.02.98г., зарегистрирована "Курганстройлицензия" №34
						Ведомость объемов работ, конструкции дорожных одежд, уличная мебель и фонари

СОГЛАСОВАНО:

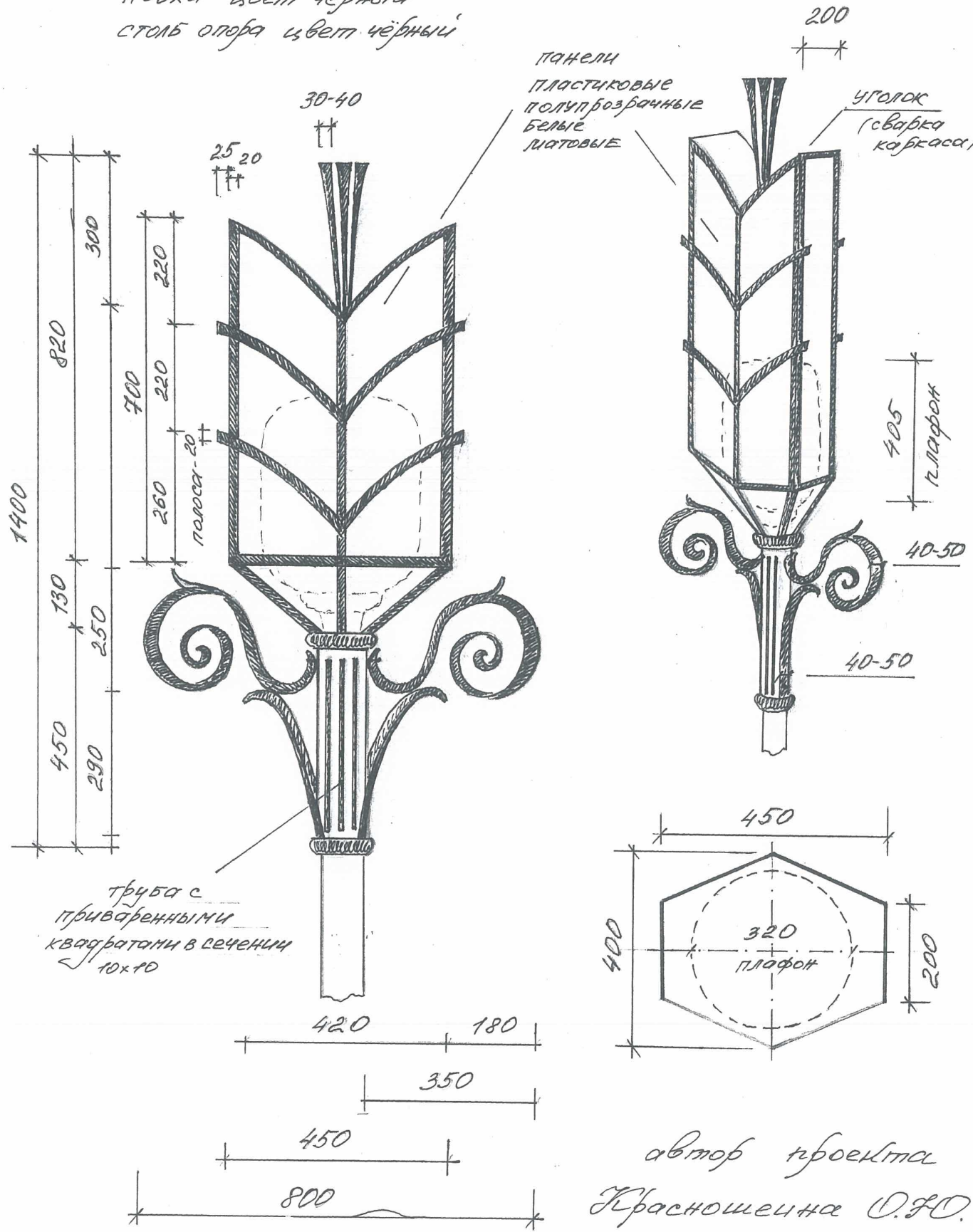
Взамен инв. N

Подпись и дата

Инв. N подл.

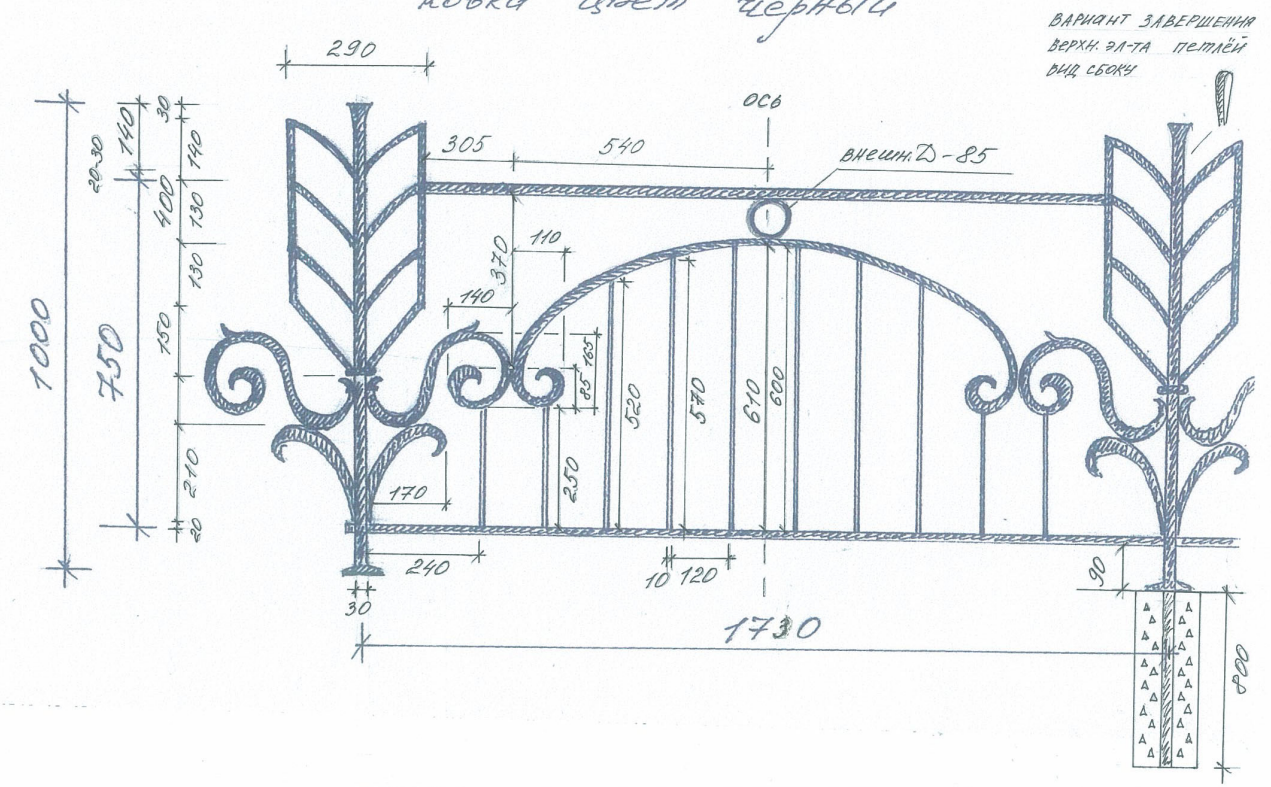


Насадка на фонарь на площади Т.С. Мальцева  
 ковка цвет чёрный  
 столб опора цвет чёрный



автор проекта  
 Краснощечна О.Ю.

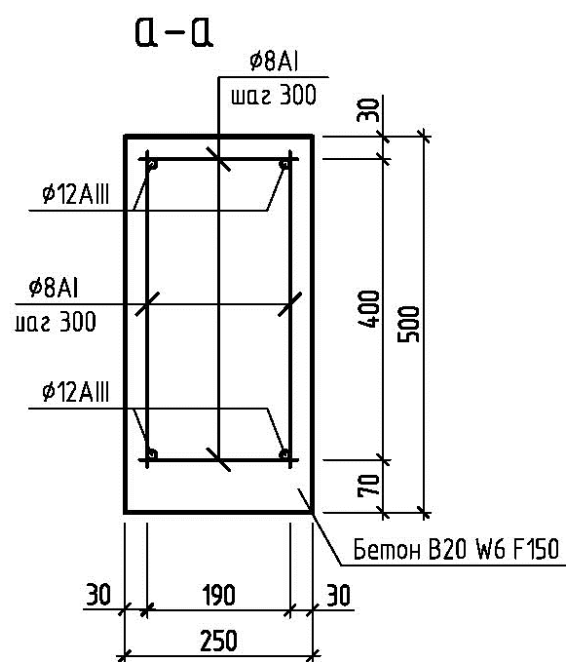
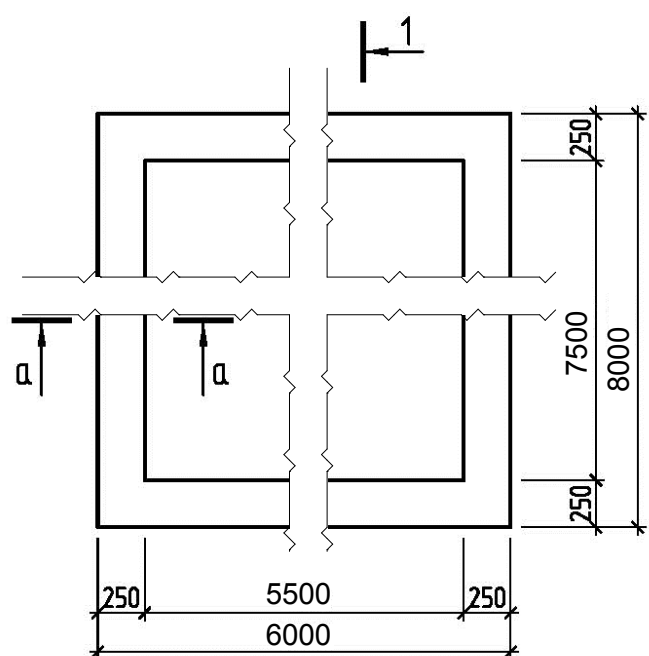
Ограждение на площадь Т.С. Мальцева  
 ковка цвет чёрный



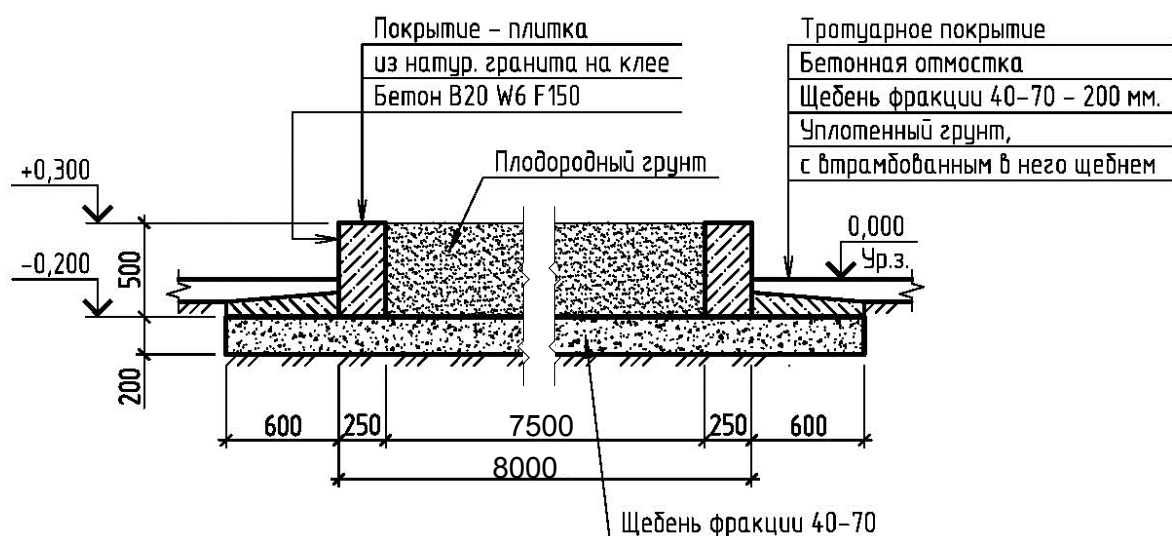
СОГЛАСОВАНО:	
Взамен инв. N	
Подпись и дата	
Инв. N подл.	

						227-04-15-ПЗУ		
						Мемориальный комплекс им. Т.С. Мальцева районе перекрестка ул. Мальцева и пр. Маршала Голикова в городе Кургане Курганской области		
1	3	Изм.	01-15	Подпись	Дата	Стадия	Лист	Листов
Изм.	Кол.уч.	Лист	№ док.			П	8	9
Выполнил	Киселева					Лицензия №СВТАД 0000227 от 11.02.98г., зарегистрирована "Курганстройлицензия" №34		
Эскиз ограждения, эскиз насадки на фонарь								

# Схема устройства клумбы



## Разрез 1-1



## Спецификация элементов

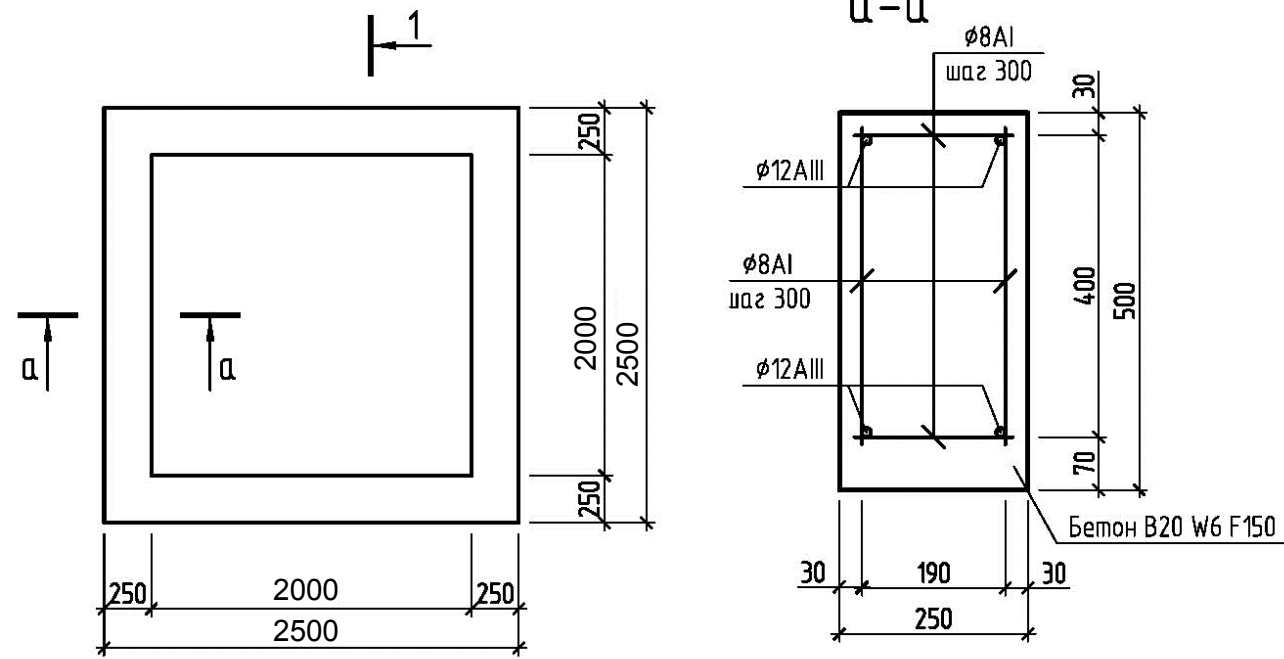
Марка, поз.	Наименование	Кол. шт.	Масса кг.	Примечание.
<u>Материалы</u>				
ГОСТ 5781-82	φ12AIII	м.п.	112	
— // —	φ8A I	L=420	186	
— // —	φ8A I	L=210	186	
ГОСТ 7473-94	Бетон БСГ В20 W6 F150	м³	3,38	
	Щебень фракции 40-70		13,3	

1. Арматурные сетки сварные выполняются из отдельных стержней арматуры.
2. Скрепление стержней во всех точках пересечения производить электродуговой сваркой, согласно требованиям ГОСТ 14098-81, электроды для сварки типа Э42 по ГОСТ 9467-75.

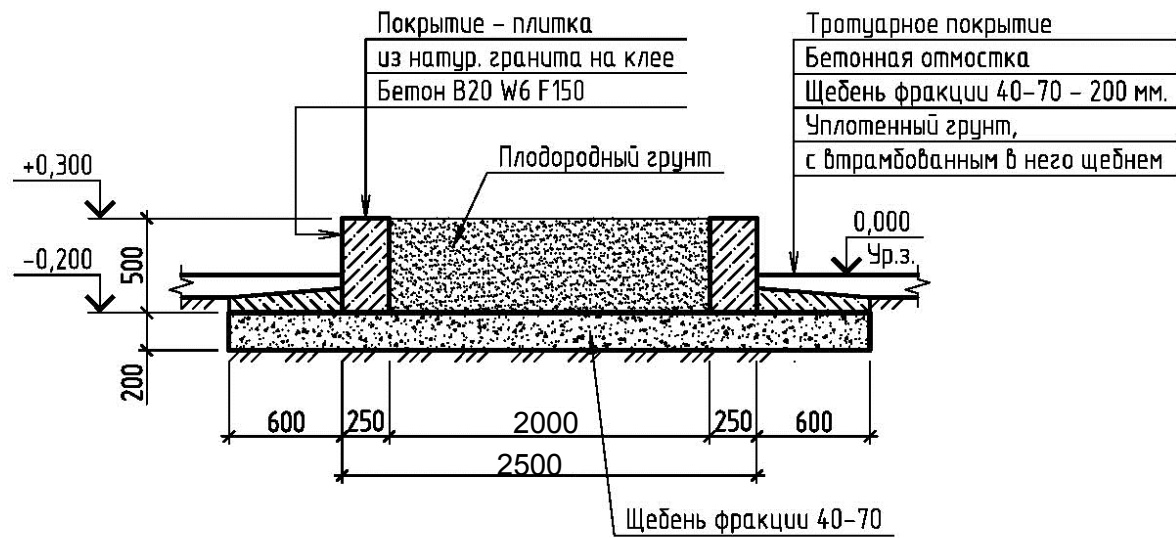
227-04-15-КР					
Мемориальный комплекс им. Т.С. Мальцева в районе перекрестка улицы Мальцева и пр. Маршала Голикова в городе Кургане Курганской области					
Изм.	Кол. уч.	Лист	№ док.	Подп.	Дата
ГИП		Киселева		<i>[Signature]</i>	
Разработал		Киселева		<i>[Signature]</i>	
				Стадия	Лист
				П	9.1
Схема устройства клумбы				Лицензия №СВТАД 0000227 от 11.02.98 г., зарегистрирована "Курганстройлицензия" №34	



# Схема устройства клумбы для посадки ели



Разрез 1-1



## Спецификация элементов

Марка, поз.	Наименование	Кол. шт.	Масса кг.	Примечание.
<b>Материалы</b>				
	ГОСТ 5781-82	Ø12AIII м.п.	40,0	
	— // —	Ø8AI L=420	66	
	— // —	Ø8AI L=210	66	
	ГОСТ 7473-94	Бетон БСГ В20 W6 F150 м³	1,27	
		Щебень фракции 40-70	2,7	

1. Арматурные сетки сварные выполняются из отдельных стержней арматуры.
2. Скрепление стержней во всех точках пересечения производить электродуговой сваркой, согласно требованиям ГОСТ 14098-81, электроды для сварки типа Э42 по ГОСТ 9467-75.

						227-04-15-КР			
						Мемориальный комплекс им. Т.С. Мальцева в районе перекрестка улицы Мальцева и пр. Маршала Голубова в городе Кургане Курганской области			
Изм.	Кол. уч.	Лист	№ док.	Подп.	Дата		Стадия	Лист	Листов
							П	9.2	
Разработал							Лицензия №СВТАД 0000227 от 11.02.98 г., зарегистрирована "Курганстройлицензия" №34		
Схема устройства клумбы для посадки ели									